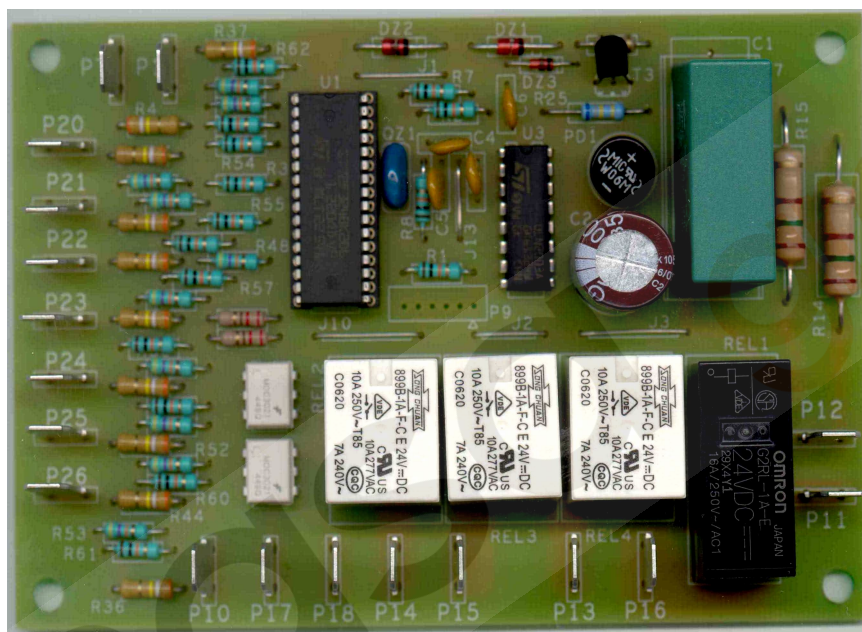


IGEA



Controllo elettronico per lavastoviglie professionale



Applicazione universale

CONFIDENTIALITY

This document is confidential to Emerson Appliance Controls S.A. This document may not be disclosed in whole or in part to other parties without prior written approval from Emerson Appliance Controls.

Copyright 2006 by Emerson Appliance Controls S.A.

Indice

	Pagina
REVISIONI	3
1 GENERALITA'	3
1.1 Scopo.....	3
1.2 Tabella riepilogativa dei Modelli:	3
2 CARATTERISTICHE GENERALI	4
2.1 PREMESSA	4
3 DEFINIZIONI HARDWARE	4
3.1 INGRESSI	4
3.1.1 <i>INGRESSI A TENSIONE DI RETE</i>	4
3.2 USCITE	4
3.3 INTERFACCIA UTENTE	4
4 FUNZIONALITÀ	5
4.1 ACCENSIONE E PRIMA REGIMAZIONE.....	5
4.1.1 <i>ACCENSIONE DELLA MACCHINA</i>	5
4.1.2 <i>REGIMAZIONE DEL LIVELLO DELL'ACQUA</i>	5
4.2 CICLO DI LAVAGGIO	5
4.2.1 <i>SELEZIONE MODALITÀ DI AVVIO CICLO: MANUALE O AUTOMATICO</i>	5
4.2.2 <i>FASE DI LAVAGGIO</i>	6
4.2.3 <i>FASE DI RISCIAQUO</i>	6
4.2.4 <i>SCHEMA RAFFIGURATIVO DEL CICLO DI LAVAGGIO</i>	7
4.2.5 <i>APERTURA DELLO SPORTELLO DURANTE IL CICLO</i>	7
4.3 LAVAGGIO CONTINUO	7
4.4 REGOLAZIONE DEL LIVELLO.....	7
4.5 SPORTELLO/CAPOTE	8
4.6 SPEGNIMENTO COMPLETO	8
4.7 SCARICO MANUALE	8
4.8 CICLO DI RIGENERAZIONE	8
4.8.1 <i>SCHEMA RAFFIGURATIVO DEL CICLO DI RIGENERAZIONE</i>	8
4.9 LED L2 TABELLA RIEPILOGATIVA DELLA VISUALIZZAZIONE	9
5 CARATTERISTICHE ELETTRICHE, MECCANICHE E NORMATIVE	9
5.1 GENERALI.....	9
5.2 INGRESSI.....	9
5.3 USCITE	9
5.4 NORMATIVE.....	9
6 SCHEMA DI COLLEGAMENTO	10
6.1 Versione completa	10
6.2 Esempio di versione con funzionalità di base	10

2 CARATTERISTICHE GENERALI

2.1 PREMESSA

L'unità elettronica gestisce il funzionamento di una macchina lavastoviglie.

La durata del ciclo di lavaggio viene selezionata attraverso delle entrate opportunamente cablate.

Non è prevista una custodia per il contenimento della scheda.

Deve essere quindi predisposta da parte del Cliente un apposito sistema di fissaggio.

I carichi vengono comandati tramite relè, le lampade spia da optotriac.

Dove la potenza del carico è elevata, viene previsto l'inserimento di un teleruttore esterno, di competenza del Cliente.

3 DEFINIZIONI HARDWARE

3.1 INGRESSI

3.1.1 INGRESSI A TENSIONE DI RETE

P11-12:	Ingresso alimentazione unità elettronica di rete
P1: (porta)	interruttore porta
P7: (Pres)	Ingresso termostato
P10: (pres)	Ingresso per la regolazione del livello (pressostato)
P20: (T1)	impostazione del tempo relativo al ciclo di lavaggio (vedi CICLO DI LAVAGGIO)
P21: (T2)	impostazione del tempo relativo al ciclo di lavaggio (vedi CICLO DI LAVAGGIO)
P22: (M/A)	impostazione avviamento ciclo automatico / manuale (vedi MODALITÀ DI AVVIO)
P23: (INT1)	Ingresso interruttore selezione ciclo / altre funzioni
P24: (INT2)	Ingresso interruttore selezione ciclo / altre funzioni
P25: (start)	Ingresso pulsante d'avvio del ciclo di lavaggio / altre funzioni
P26: (Rig)	Ingresso pulsante per l'avvio del ciclo di rigenerazione

Alcuni ingressi, oltre alla principale, svolgono "altre funzioni" (come ad esempio lo scarico manuale, il lavaggio continuo) che nel presente documento verranno meglio esplicitate.

3.2 USCITE

P13:	uscita pompa di scarico
P14:	uscita elettrovalvola ingresso acqua / risciacquo + pompa risciacquo
P15:	uscita elettrovalvola rigenerazione
P16:	uscita pompa di lavaggio

NOTA:

L'elettrovalvola d'ingresso acqua e la pompa di risciacquo sono comandate dalla stessa uscita della scheda (**P14**), pertanto non possono essere attivate separatamente in nessuna fase del funzionamento della macchina lavastoviglie.

3.3 INTERFACCIA UTENTE

P17: (L1)	segnalazione presenza tensione di alimentazione	(230V)
P18: (L2)	segnalazione check allarmi	(230V)

4 FUNZIONALITÀ

4.1 ACCENSIONE E PRIMA REGIMAZIONE

4.1.1 ACCENSIONE DELLA MACCHINA

Se la macchina è spenta sono disabilitate tutte le funzioni.
Tutte le lampade sono spente e tutti i relè sono diseccitati.
Dando tensione alla macchina tramite interruttore generale, si accende la lampada L1.

4.1.2 REGIMAZIONE DEL LIVELLO DELL'ACQUA

Se il pressostato **P10** è in stato di contatto aperto, vengono comandate l'elettrovalvola ingresso acqua + pompa risciacquo (**P14**), per eseguire il riempimento.

Quando l'acqua raggiunge il livello previsto (**P10 ON**), termina il riempimento (**P14** si spegne con un ritardo di 15 secondi), e viene abilitato il tasto **START P25** (manuale) o l'ingresso **PORTA P1** (automatico). Durante la fase di riempimento il tasto **START** e l'ingresso **PORTA** per la partenza automatica sono disabilitati.

4.2 CICLO DI LAVAGGIO

Il ciclo di lavaggio è composto da 3 fasi distinte: LAVAGGIO, PAUSA, RISCACQUO e viene avviato premendo il tasto **START** (se selezionata la modalità d'avvio MANUALE) oppure chiudendo lo sportello/capot (se selezionata la modalità d'avvio AUTOMATICO). La durata della fase di lavaggio (breve, normale o lungo) può essere scelta cablando opportunamente gli ingressi **INT1** e **INT2** in combinazione con i tempi di lavaggio selezionati tramite le entrate **P20** e **P21** (T1 e T2).

La durata totale di un ciclo è la somma della durata delle fasi di **LAVAGGIO** (impostabile), di **PAUSA** (fissa 5 secondi) e di **RISCACQUO** (fissa 18 secondi). (Vedere la descrizione delle fasi)

Per tutta la durata del ciclo la lampada L2 (segnalazione stato ciclo / check allarmi) è accesa fissa.

Il ciclo di lavaggio non può essere avviato se:
il livello dell'acqua non è a regime (è in funzione il caricamento dell'acqua)
lo sportello è aperto
la macchina è spenta
la macchina è in fase di rigenerazione
è in corso uno scarico manuale

4.2.1 SELEZIONE MODALITÀ DI AVVIO CICLO: MANUALE O AUTOMATICO

Il ciclo di lavaggio può essere avviato sia modalità MANUALE che in modalità AUTOMATICO.

La selezione tra le due viene effettuata attraverso l'entrata **P22**

Quando è impostata la modalità di avvio MANUALE (P22 non cablata) per avviare il ciclo occorre chiudere lo sportello e premere il tasto **START**.

Quando è impostata la modalità di avvio AUTOMATICO (P22 Cablato) il ciclo si avvia automaticamente dopo 1 secondo dalla chiusura dello sportello/capot (µinterruttore **PORTA** chiuso).

Il ciclo non può essere avviato se è in corso uno scarico manuale o un ciclo di rigenerazione.

Se alla accensione della macchina, lo sportello/capote è già chiuso, il ciclo non si avvia automaticamente e per farlo occorre aprire e richiudere lo sportello/capote.

N.B. In questo specifico paragrafo, per "ciclo" si intende un normale ciclo di lavaggio (lavaggio, pausa, risciacquo). Non si intendono quindi lo scarico manuale, la rigenerazione e il lavaggio continuo che verranno descritti più avanti negli appositi paragrafi.

4.2.2 FASE DI LAVAGGIO

Selezione dei tempi di lavaggio

La durata della fase di lavaggio può essere scelta agendo opportunamente sugli ingressi P23 **INT1** e P24 **INT2** e verranno applicati i tempi selezionati tramite le entrate P20 e P21 (TIME 1, TIME 2).

Le entrate P20 e P21 TIME 1, TIME 2 permettono di scegliere tra 4 diverse "terne" (breve, medio, lungo) di tempi da selezionare. A loro volta, il lavaggio breve, medio o lungo possono essere selezionati agendo opportunamente sugli ingressi P23 **INT1** e P24 **INT2**.

Nella seguente tabella sono indicate tutte le configurazioni realizzabili.

T1 P20	T2 P21	INT1=aperto INT2=chiuso	INT1=chiuso INT2=aperto	INT1=chiuso INT2 = chiuso
Collegato	Collegato	29 secondi	64 secondi	97 secondi
Collegato	Scollegato	42 secondi	77 secondi	127 secondi
Scollegato	Collegato	67 secondi	97 secondi	157 secondi
Scollegato	Collegato	52 secondi	97 secondi	157 secondi

Premendo il tasto **START** o chiudendo lo sportello/capot (in funzione della modalità d'avvio selezionata) viene azionata la pompa di lavaggio **P16**; la lampada L2 si accende fissa.

Al termine della fase di lavaggio segue la fase di PAUSA della durata fissa impostata a 5 secondi.

Il tempo della fase di lavaggio può essere prolungato automaticamente a causa della seguente condizione: se allo start del lavaggio il contatto **P7** (termostato) è aperto, il ciclo parte ugualmente ma il conteggio del tempo della fase di lavaggio si interrompe **10 secondi** prima del suo scadere e riprende alla chiusura del contatto stesso. Il ciclo prosegue poi normalmente con le altre fasi.

N.B.: nel caso in cui non si verifichi la chiusura del il contatto **P7**, il ciclo prosegue per un tempo massimo di 8 minuti, dopodiché seguono le fasi di pausa e risciacquo; la lampada segnalazione ciclo L2 inizia a lampeggiare (periodo 0,3 secondi) e rimane lampeggiante anche terminato il ciclo.

Per resettare il lampeggio è necessario spegnere e riaccendere la macchina ON/OFF.

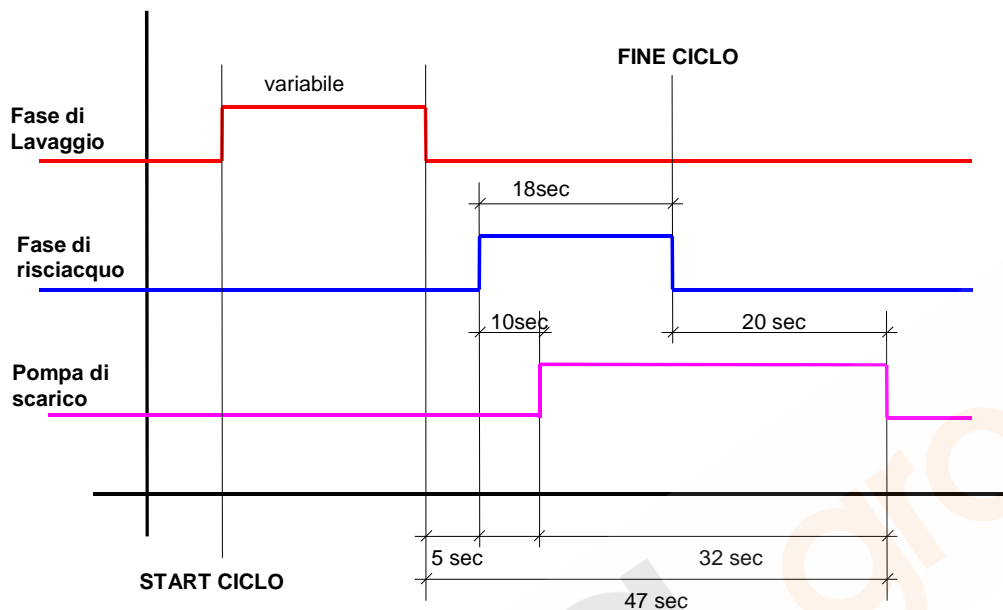
4.2.3 FASE DI RISCIAQUO

All'inizio della fase di risciacquo viene azionata l'elettrovalvola ingresso P14 (acqua + pompa risciacquo **EV1**). Dopo 10 secondi dall'attivazione di **EV1** viene attivata, se presente, anche la pompa di scarico P13 (**PS**); quest'ultima si arresta 20 secondi dopo lo spegnimento di P14 (**EV1**).

Il ciclo di lavaggio viene comunque ritenuto ultimato alla disattivazione di P14 (**EV1**).

Durante la fase di scarico finale (**PS** On 20 secondi) è possibile far ripartire un nuovo ciclo.

4.2.4 SCHEMA RAFFIGURATIVO DEL CICLO DI LAVAGGIO



4.2.5 APERTURA DELLO SPORTELLLO DURANTE IL CICLO

In qualunque momento del ciclo di **lavaggio**, se viene aperto lo sportello/capot **PORTA** il ciclo si arresta, tutti i carichi vengono dissecchati (tranne P13 **PS**) e la lampada segnalazione ciclo L2 inizia a lampeggiare (periodo 0,3 secondi).

Il ciclo riprende (lampada L2 accesa fissa), dal punto in cui si era fermato, richiudendo lo sportello/capot .

4.3 LAVAGGIO CONTINUO

Le condizioni per poter avviare un ciclo di lavaggio continuo sono le seguenti:

ingressi P23 **INT1** e P24 **INT2** aperti, sportello / capot chiuso (pinteruttore **PORTA** chiuso).

A questo punto è sufficiente premere il tasto P25 **START** per 3 secondi.

Durante il ciclo si accende, fissa, la lampada L2.

Il ciclo di lavaggio continuo ha comunque una durata massima di 8 minuti dopodiché seguono le fasi di pausa (5 secondi) e risciacquo (18 secondi).

A differenza degli altri cicli di lavaggio "temporizzati", quello continuo può essere fatto avanzare dall'utente (da fase lavaggio a pausa) prima dello scadere del tempo (8 minuti) premendo nuovamente il tasto P25 **START**.

Il tempo di lavaggio deve essere comunque almeno pari a quello del ciclo breve e se l'avanzamento viene richiesto prima del suo scadere il lavaggio viene completato prima di avanzare alle fasi successive di pausa e risciacquo.

4.4 REGOLAZIONE DEL LIVELLO

Il pressostato **PRES** controlla il livello in vasca.

La regolazione del livello è sempre attiva tranne:

- a macchina spenta
- con sportello/capot aperto
- quando viene azionata la rigenerazione
- quando viene azionato lo scarico finale

Dopo un ciclo di scarico finale o rigenerazione per ripristinare la regolazione del livello occorre spegnere e riaccendere la macchina.

Durante il riempimento del boiler e della vasca non è possibile fare partire alcun ciclo.

4.5 SPORTELLO/CAPOTE

Lo stato (aperto/chiuso) dello sportello viene verificato per mezzo del contatto in ingresso **P1 (PORTA)**. Quando lo sportello è aperto vengono spenti tutti i carichi (tranne **P13 PS** se attiva). Vedere anche "Apertura dello sportello durante il ciclo".

4.6 SPEGNIMENTO COMPLETO

Lo spegnimento completo della macchina (nessuna funzione può essere attivata e quelle attive vengono abortite) può essere realizzato portando l'interruttore generale in OFF.

A fine giornata, dopo aver effettuato lo scarico finale e l'eventuale rigenerazione spegnere la macchina. Lo stato di funzionamento al momento dello spegnimento non viene salvato.

4.7 SCARICO MANUALE

Lo scarico manuale può essere eseguito solo con macchina accesa e con sportello/capot aperto.

In questo condizione (sportello aperto), premendo il tasto **P25 START** per 3 secondi si attiva per 2 minuti e 20 secondi la pompa di scarico **P13 (PS)**. Per spegnerla prima dello scadere del tempo, occorre ripremere il tasto **START** o portare l'interruttore generale in OFF.

Durante il ciclo si accende la lampada segnalazione ciclo **L2**.

Durante lo scarico manuale è disabilitato il controllo di livello della vasca.

4.8 CICLO DI RIGENERAZIONE

Il ciclo di rigenerazione può essere avviato solo con macchina accesa, sportello/capot chiuso (pinterruttore **PORTA** chiuso), livello d'acqua assente.

La fase di rigenerazione ha avvio mediante l'abilitazione dell'apposita elettrovalvola **P15 EVR**.

Dopo 2 minuti si arresta **EVR** e, dopo una pausa di 17 minuti, si attivano l'elettrovalvola di ingresso acqua + pompa **P14 EV1** e, se presente, la pompa di scarico **P13 PS**.

P14 EV1 si spegne dopo 2 minuti di funzionamento mentre **P13 PS** rimane accesa per altri 20 secondi. Con il suo spegnimento (**P13 = OFF**) termina anche il ciclo di rigenerazione.

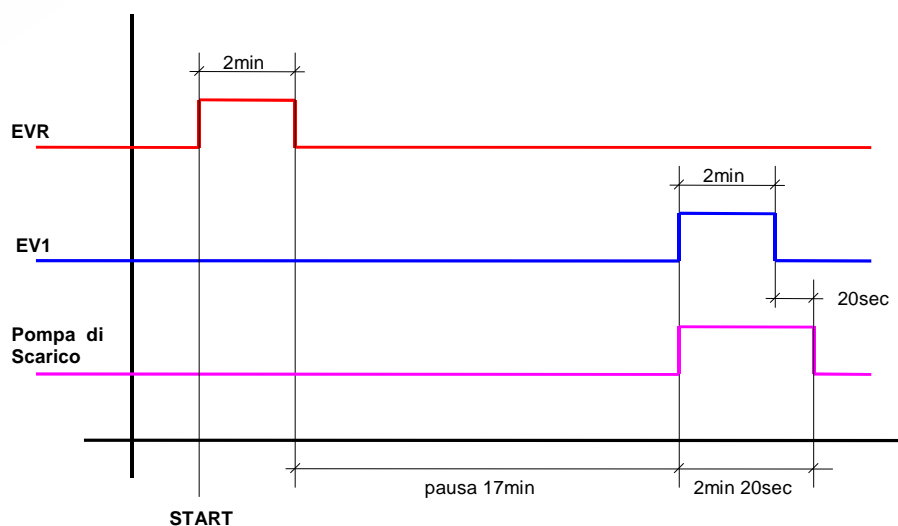
Durante l'intera durata del ciclo si accende, lampeggiante, la lampada **L2** (periodo 1 secondo).

In qualunque momento, se viene aperto lo sportello/capote il ciclo di rigenerazione si arresta e tutti i carichi vengono diseccitati (tranne **P13 PS** se attiva) e **L2** inizia a lampeggiare velocemente (periodo 0,5 sec).

Il ciclo riprende automaticamente (**L2** lampeggiante con periodo 1 secondo), dal punto in cui si era fermato, 1 secondo dopo la richiusura dello sportello.

Il ciclo può essere fermato in qualsiasi momento ripremendo per 3 secondi il pulsante **START**.

4.8.1 SCHEMA RAFFIGURATIVO DEL CICLO DI RIGENERAZIONE



4.9 LED L2 TABELLA RIEPILOGATIVA DELLA VISUALIZZAZIONE

STATO DELLA MACCHINA	CONDIZIONE LED L2
CICLO: lavaggio, pausa, risciacquo	ON
ALLARME, mancanza di riscaldamento	Lampeggio 0,3 secondi
ALLARME apertura capote	Lampeggio 0,5 secondi
Scarico manuale	ON
Ciclo rigenerazione	Lampeggio 1 secondo
Ciclo lavaggio continuo	ON
Macchina spenta/ stand by	OFF

5 CARATTERISTICHE ELETTRICHE, MECCANICHE E NORMATIVE

5.1 GENERALI

Dimensioni della scheda	122 x 80 mm
Tensione di alimentazione:	230/240 Vca \pm 10% (50-60Hz)
Temperatura in funzionamento:	0...85°C
Umidità in funzionamento:	5...95 % non condensante a 40°C
Temperatura di immagazzinamento:	-20 ... 85 °C
Conessioni	FASTON 6,35 mm

5.2 INGRESSI

Interruttore di livello:	Pressostato, alimentazione indipendente
Microinterruttore porta:	alimentazione indipendente
Altri ingressi digitali:	alimentazione indipendente
Tasti:	alimentazione indipendente

5.3 USCITE

Attuatori:	Relè
Potenza carichi:	
Eltv ingresso acqua/pompa risciacquo:	10W; ¼HP/1A *
Pompa di lavaggio:	max 1 HP *
Pompa di scarico:	100W
Elettrovalvola di rigenerazione:	10W
Protezione:	nessuna
Segnalazioni luminose:	lampade spia 230V

5.4 NORMATIVE

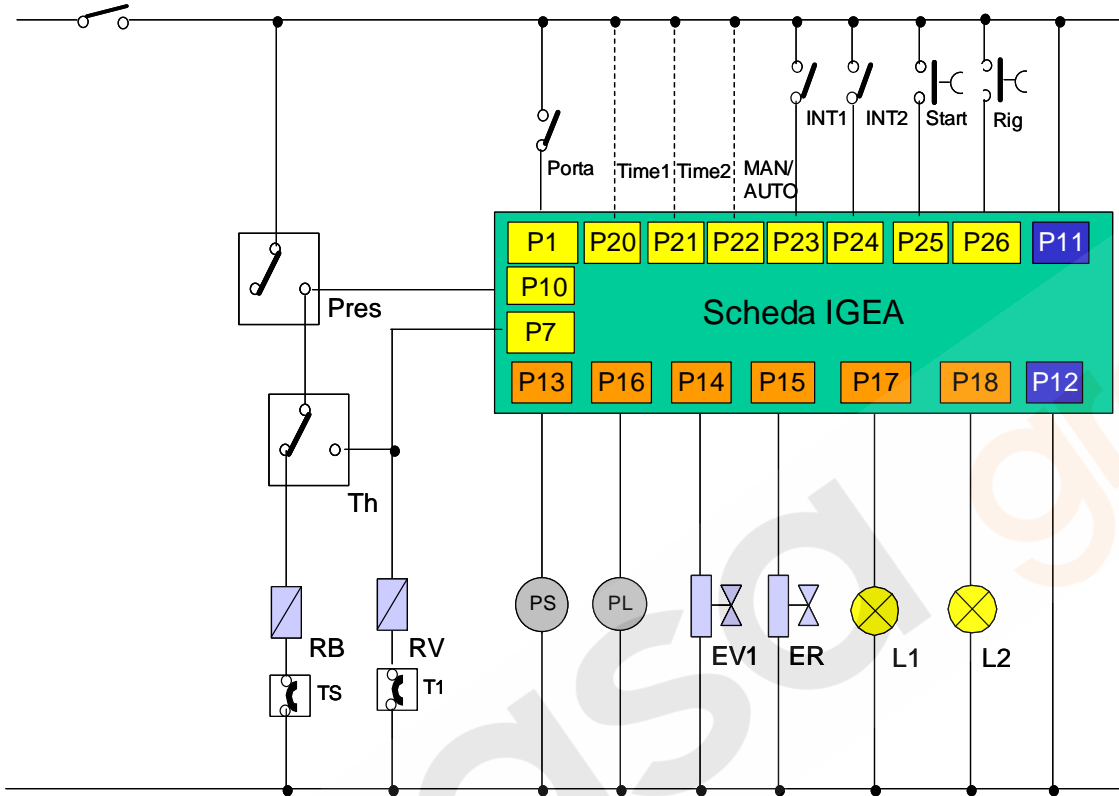
Non marchiate sul prodotto

1. Conforme ad EN 60 335-1 & -2
2. Conforme ad EN 60 730-1 & -2

* Per potenze superiori deve essere utilizzato un teleruttore esterno.

6 SCHEMA DI COLLEGAMENTO

6.1 Versione completa



6.2 Esempio di versione con funzionalità di base

